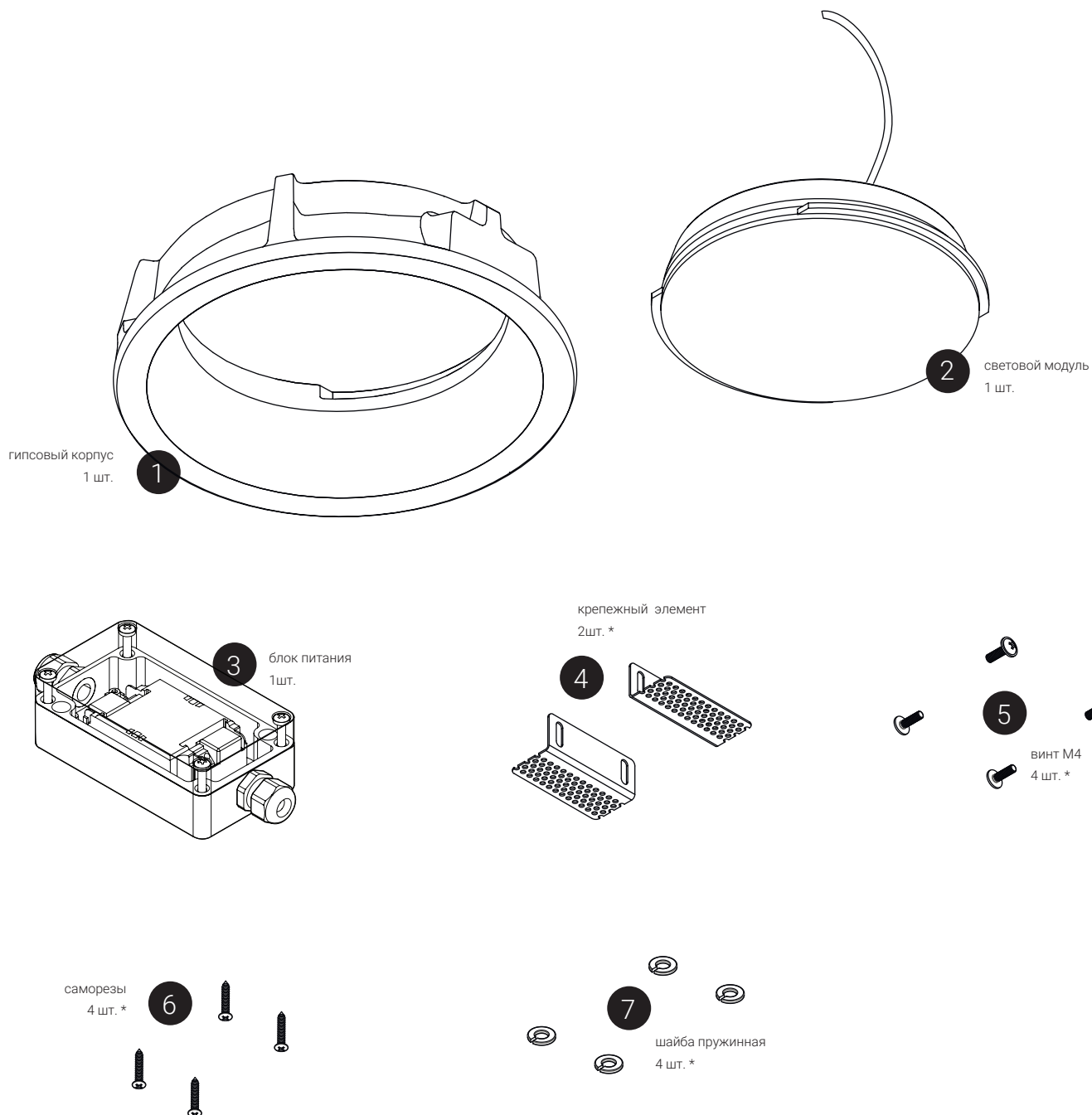


ИНСТРУКЦИЯ ПО МОНТАЖУ

на примере модели A56 D200 IP44

Комплектация

* Комплект поставки варьируется в зависимости от размера светильника

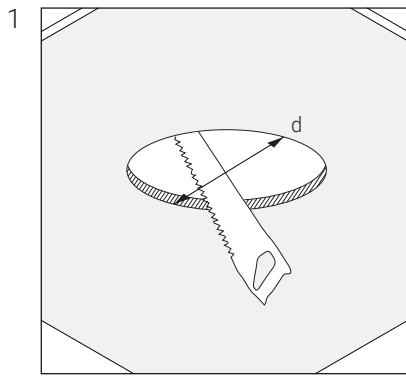


Рекомендации по работам:

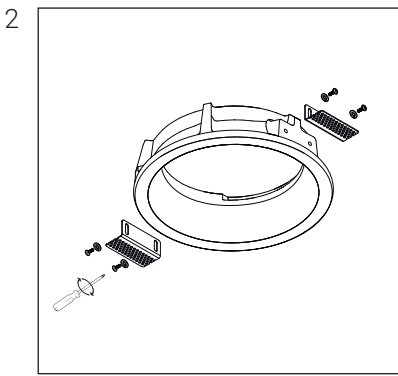


Внимание!

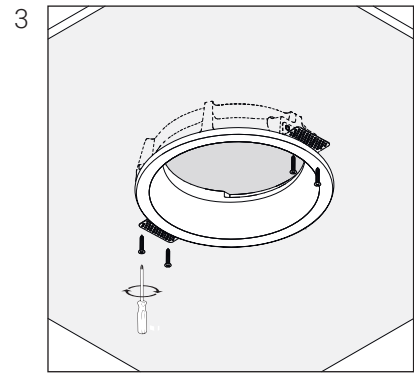
Не забудьте перед работой отключить напряжение!



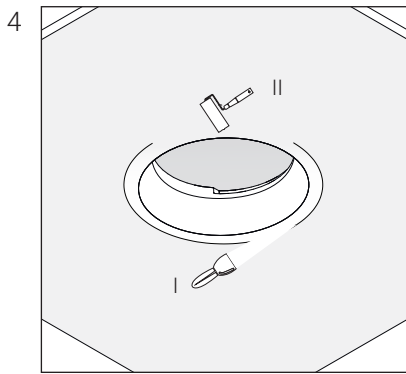
1 Сделайте отверстие в гипсокартонном потолке с диаметром (d), соответствующим выбранной модели (см. паспорт светильника).



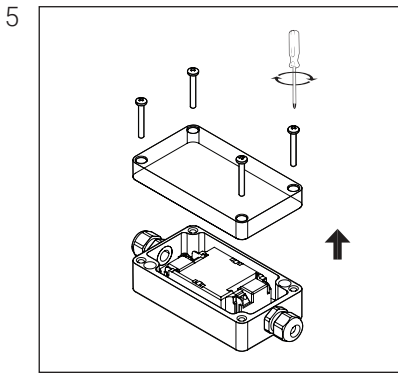
2 Отрегулируйте крепежный элемент (поз. 4) в зависимости от толщины потолка. Закрепите его с помощью винтов (поз. 5) и шайб (поз. 7), идущих в комплекте.



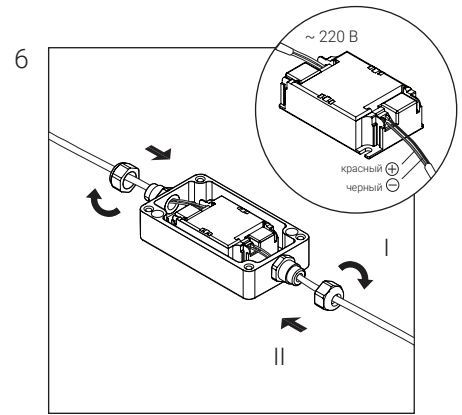
3 Установите корпус (поз. 1) в отверстие и закрепите его с внешней стороны потолка саморезами, идущими в комплекте (поз. 6).



4 После установки следует зашпаклевать швы, покрасить потолок и гипсовый корпус светильника.
* Рекомендуемая шпаклевка для заделки швов - Кнауф Унифлот.



5 Снимите крышку блока питания.



6 Подключите световой модуль (поз. 2) к блоку питания (поз. 3). Блок питания к электросети (см. схему подключения).

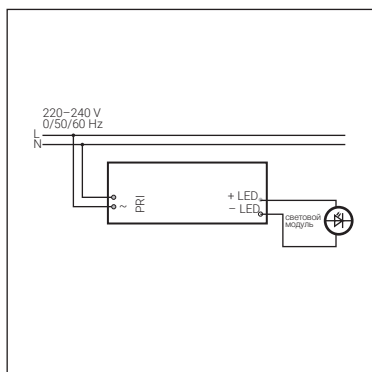
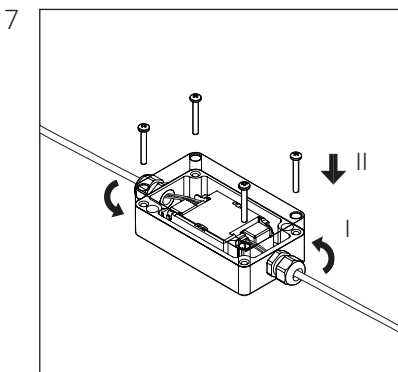
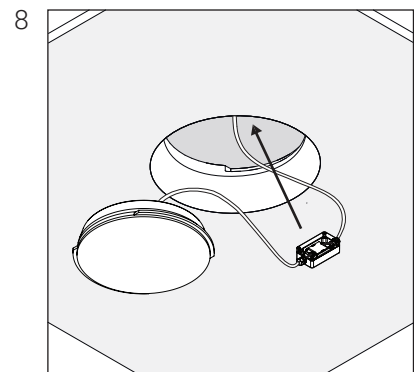


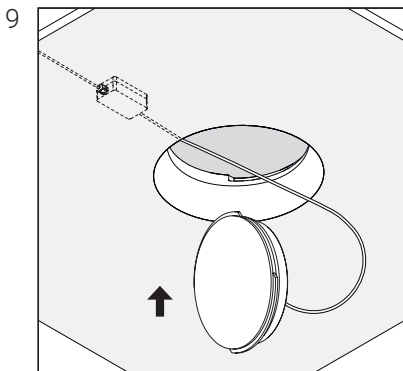
Схема подключения



7 Закрепите провода и крышку блока питания.



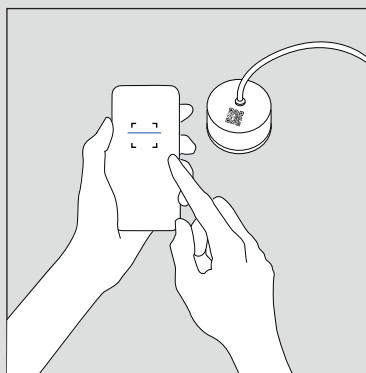
8 Установите блок питания (поз. 3) за гипсокартонный потолок.



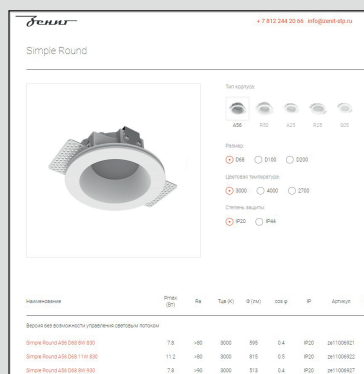
Устанавливать световой модуль в корпус следует, предварительно повернув его под 90° от рабочего положения.

**Обратитесь к нам по вопросам монтажа и сервиса.
Перейдите на сайт с помощью QR-кода**

Правила пользования QR-кодом:



Наведите камеру телефона на QR-код, изображенный на световом модуле. Отсканируйте QR-код и перейдите по ссылке на сайт Zenit СТП.



На сайте вы можете ознакомиться с подробной информацией и найти контакты для получения информации по вопросам о продукте.